



FORT & FLOOR

PISO ELEVADO

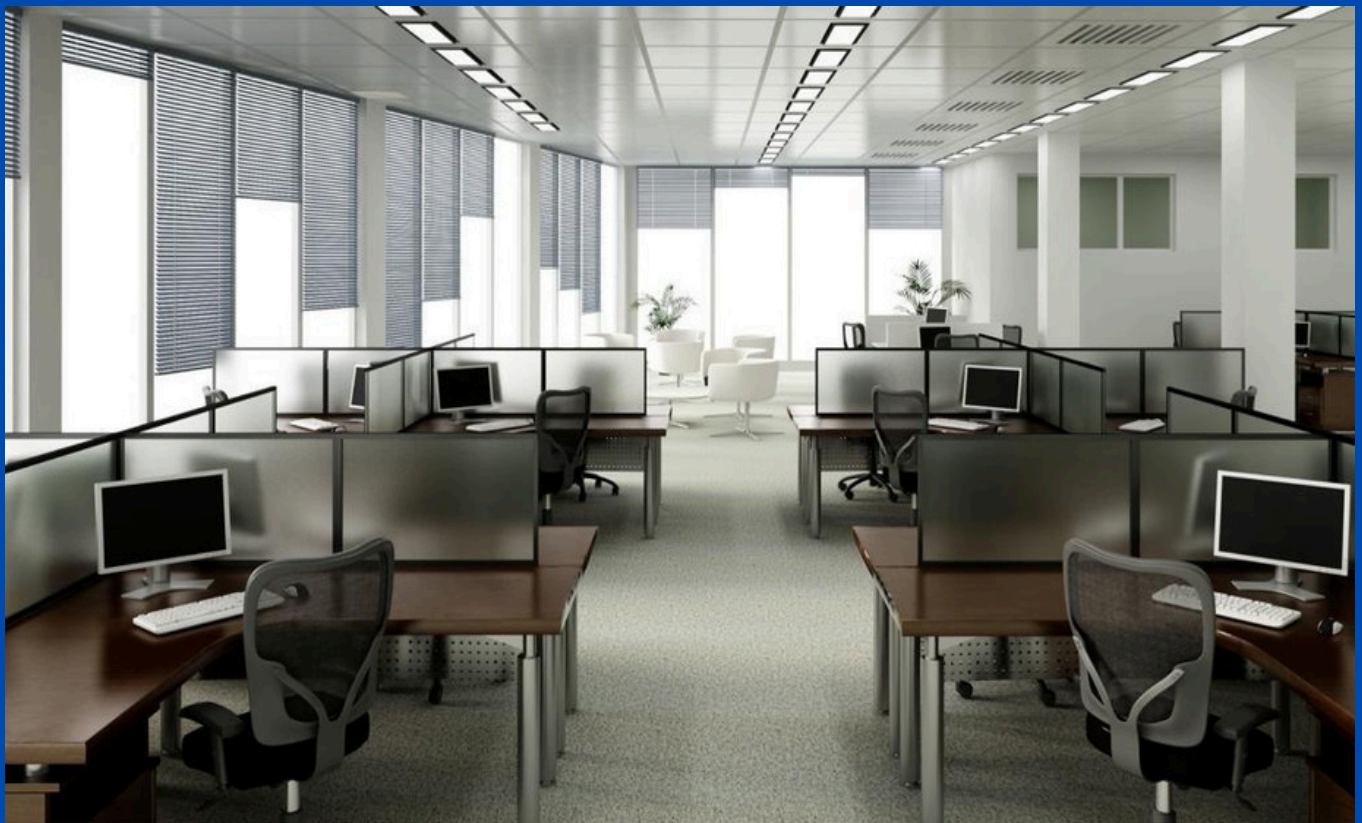


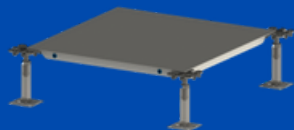
Atualmente, os escritórios precisam modificar constantemente seu *layout* para se adequarem as novas tecnologias e necessidades do mundo corporativo.

O desafio é realizar essas mudanças de forma rápida e econômica, sem perda de produtividade da equipe e sem aumento dos custos operacionais.

A solução é instalar Pisos Elevados Prime, que possuem todas as características necessárias para atender as demandas atuais e futuras do ambiente de trabalho, pois são facilmente removíveis, possibilitando rápido acesso às instalações.

Feitas as alterações necessárias, as placas podem ser reinstaladas em qualquer ponto pois são totalmente intercambiáveis.

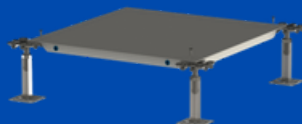




P-100

Encaixe na cruzeta sem o uso de parafusos

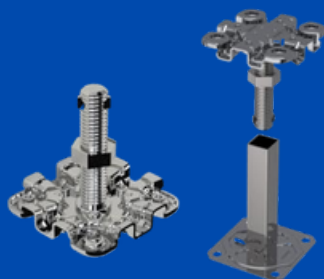
Pág. 04 . 05 . 06.



P-110

Encaixe na cruzeta com o uso de parafusos

Pág. 07 . 08 . 09 .



CR –P-100 / P-110

Conjuntode Pedestal e Cruzeta 5/8”

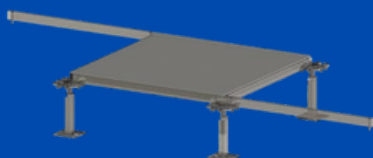
Pág. 10 . 11.



CRP –P-100 / P-110

Conjuntode Pedestal e Perímetro 5/8”

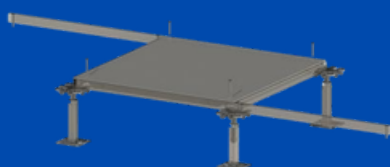
Pág. 12 . 13.



P-200

**Encaixe na cruzeta sem o uso de parafusos
apoiado em longarinas**

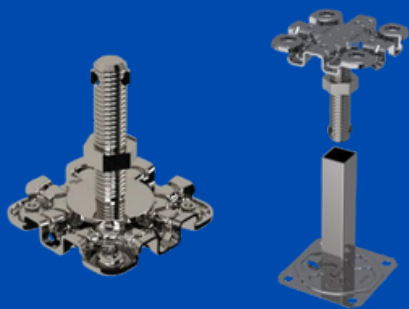
Pág. 14 . 15. 16. 17.



P-210

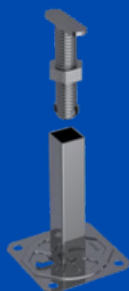
**Encaixe na cruzeta com o uso de parafusos
apoiado em longarinas**

Pág. 18 . 19 . 20 . 21 .



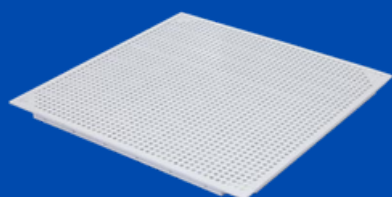
CR -P-200 / P-210
Conjuntode Pedestal e Cruzeta 3/4"

Pág. 22. 23.



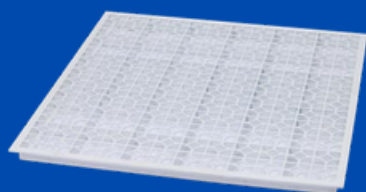
CRP -P-200 / P-210
Conjuntode Pedestal e Perímetro 3/4"

Pág. 24. 25.



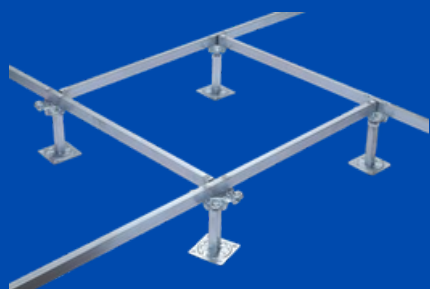
P -300
Placa Perfurada Média Vazão

Pág. 26.



P -310
Placa PerfuradaAlta Vazão

Pág. 27 .

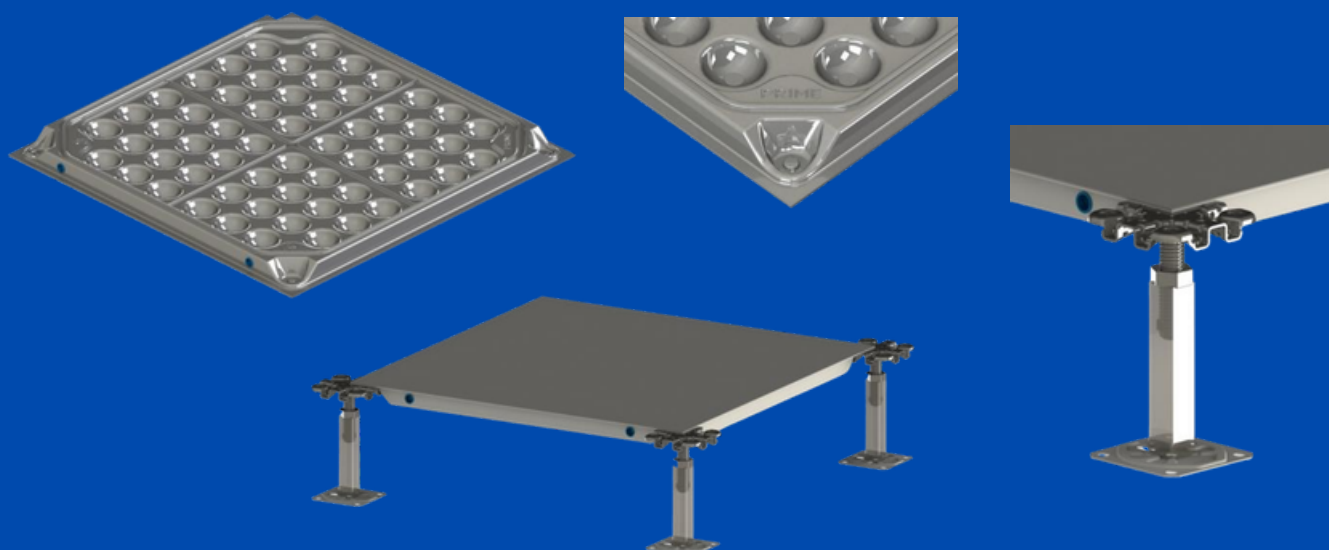


LR-C580
LR-C1180
(Longarinas)

PISO ELEVADO Modelo P-100



FORT & FLOOR
PISO ELEVADO



A fabricação da placa **P-100** da Prime Pisos 30 x 600 x 600mm é composta de duas chapas de aço com enchimento em argamassa especial para pisos elevados, sendo a chapa superior laminada fina frio de alta resistência e a chapa inferior aço carbono especial para estampagem de peças críticas (E.E.P.).

A chapa inferior possui 60 repuxos esféricos alinhados, proporcionando maior planicidade em sua superfície superior, o seu nervuramento garante que não tenha rangidos e tão pouco problemas estruturais, agregando maior resistência a deflexões e impactos.

A Prime Pisos desenvolveu um sistema de localização nos quatro cantos para apoio dos pedestais, isso garante a centralização da placa independentemente da utilização dos parafusos de fixação no momento da montagem.

As chapas de aço para confecção dos painéis são unidas pelo processo de solda ponto a ponto, com 132 pontos de solda, depois da conclusão da soldagem a placa segue para o processo de recorte das bordas que garante um perfeito dimensionamento.

Apintura é feita à base de tinta epóxi/poliéster a pó, microtexturizada (espessura mínima da camada de pintura de 65 micras) com secagem à 200°.

O enchimento das placas é composto de argamassa especial de cimento CP2 E 32 mais reagentes químicos. Esse processo é executado à alta pressão, fazendo com que o concreto celular preencha todos os espaços evitando falhas.

O piso elevado modelo **P-100 (encaixe na cruzeta sem o uso de parafusos)**, pode receber como revestimentos carpetes, laminados, vinílicos. Normalmente utilizado em salas comerciais, escritórios e hospitais.

COMPONENTES
Modelo P-100

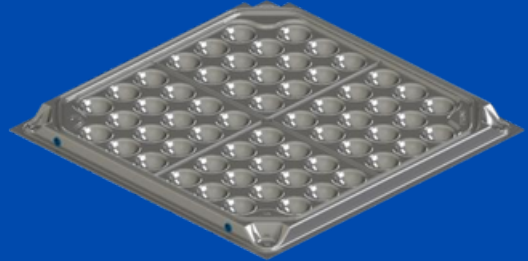


FORT & FLOOR
PISO ELEVADO

Placa (Piso)

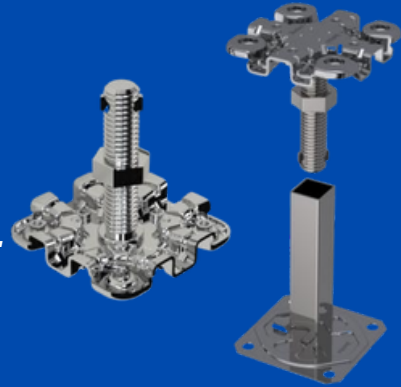
P-100

(Encaixe na cruzeta sem o uso de parafusos)



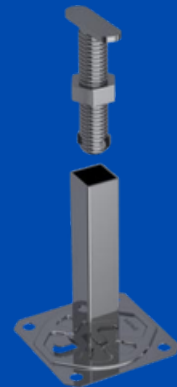
Conjunto de Pedestal e Cruzeta 5/8"

CR – P-100 / P-110



Conjunto de Pedestal e Perímetro 5/8"

CRP – P-100 / P-110



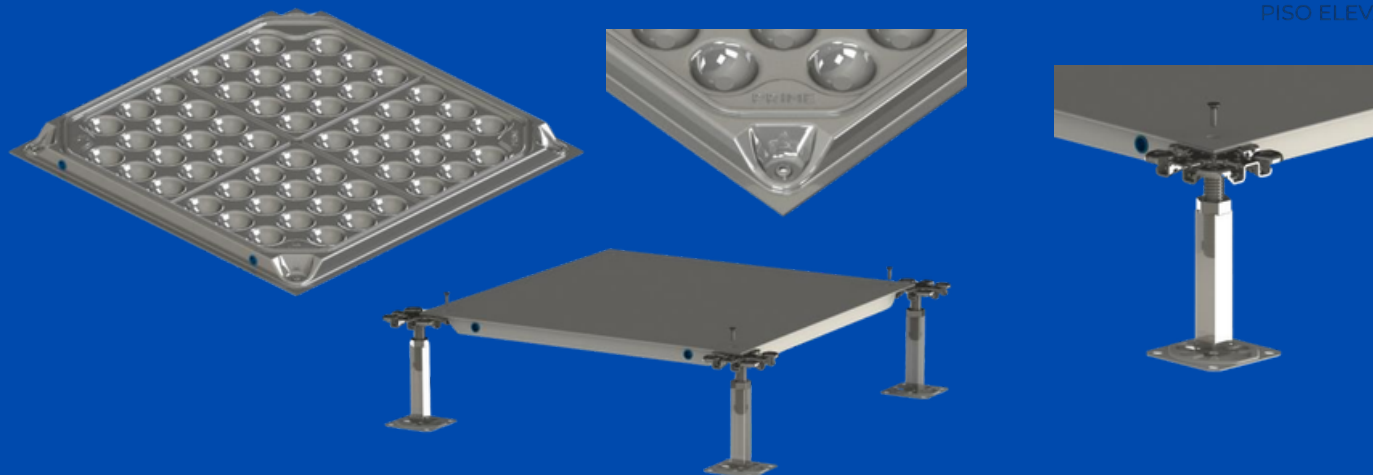


MODELO	P-100
Material da placa	Chapas de aço, com pintura eletrostática epóxi em pó, com preenchimento de concreto celular leve
Dimensões	30 mm x 600 mm x 600mm
Resistência carga concentrada	444Kg (deflexão 2,65mm)
Carga concentrada de segurança	586Kg (deflexão 3,60mm)
Carga distribuída	432Kg por placa / deflexão residual 0,52mm
Carga de impacto	10Kg
Carga rolante	390kg com 10.000 passadas com altura de 150mm
Carga concentrada do pedestal	1.800 Kg
Peso por placa	13 Kg
Peso do conjunto	40.5 Kg / m ²
Espessura da camada de tinta	65 μ

PISO ELEVADO Modelo P-110



FORT & FLOOR
PISO ELEVADO



A fabricação da placa **P-110** da Prime Pisos 30 x 600 x 600 mm é composta de duas chapas de aço com enchimento em argamassa especial para pisos elevados, sendo a chapa superior laminada fina frio de alta resistência e a chapa inferior aço carbono especial para estampagem de peças críticas (E.E.P.).

A chapa inferior possui 60 repuxos esféricos alinhados, proporcionando maior planicidade em sua superfície superior, o seu nervuramento garante que não tenha rangidos e tão pouco problemas estruturais, agregando maior resistência a deflexões e impactos.

A Prime Pisos desenvolveu um sistema de localização nos quatro cantos para apoio dos pedestais, isso garante a centralização da placa independentemente da utilização dos parafusos de fixação no momento da montagem, nestes repuxos estão localizados furos conformados para encaixe de parafusos quando necessários, sem atravessar a alma do painel, vedando completamente as duas chapas evitando vazamento de cimento.

As chapas de aço para confecção dos painéis são unidas pelo processo de solda ponto a ponto, com 132 pontos de solda, depois da solda concluída a placa segue para o processo de recorte das bordas e furações, nessa operação é feito os recortes das bordas e as furações simultaneamente para fixação da placa, garantindo perfeito dimensionamento, esquadro e posicionamento dos furos.

A pintura é feita à base de tinta epóxi/poliéster a pó, microtexturizada (espessura mínima da camada de pintura de 65 micras) com secagem à 200°.

O enchimento das placas é composto de argamassa especial de cimento CP2 E 32 mais reagentes químicos. Esse processo é executado à alta pressão, fazendo com que o concreto celular preencha todos os espaços evitando falhas.

O piso elevado modelo **P-110 (encaixe na cruzeta com o uso de parafusos)**, pode receber como revestimentos carpetes, laminados, vinílicos. Normalmente utilizado em salas comerciais, escritórios e hospitais.

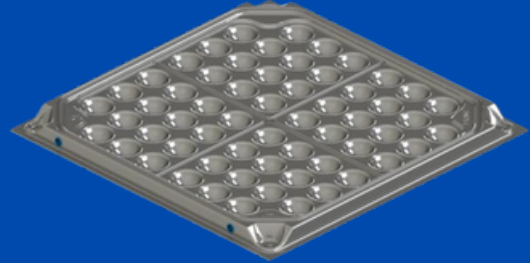
COMPONENTES
Modelo P-110



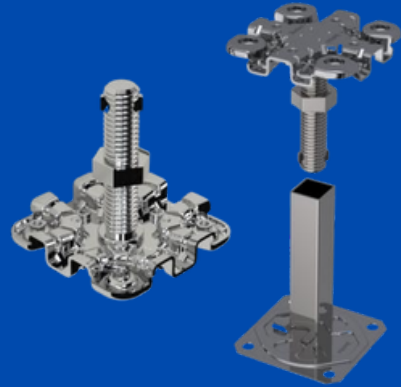
FORT & FLOOR
PISO ELEVADO

Placa (Piso)

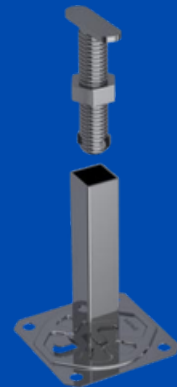
P-110
(Encaixena cruzeta com uso de parafusos)



Conjunto de Pedestal e Cruzeta 5/8"
CR -P-100 / P-110



Conjunto de Pedestal e Perímetro 5/8"
CRP -P-100 / P-110



PERFORMANCE
Modelo P-110 -Resistência



FORT & FLOOR
PISO ELEVADO

MODELO	P-110
Material da placa	Chapas de aço, com pintura eletrostática epóxi em pó, com preenchimento de concreto celular leve
Dimensões	30 mm x 600 mm x 600mm
Resistência carga concentrada	444Kg (deflexão 2,65mm)
Carga concentrada de segurança	586Kg (deflexão 3,60mm)
Carga distribuída	432Kg por placa / deflexão residual 0,52mm
Carga de impacto	10Kg
Carga rolante	390kg com 10.000 passadas com altura de 150mm
Carga concentrada do pedestal	1.800 Kg
Peso por placa	13 Kg
Peso do conjunto	40.5 Kg / m ²
Espessura da camada de tinta	65 μ

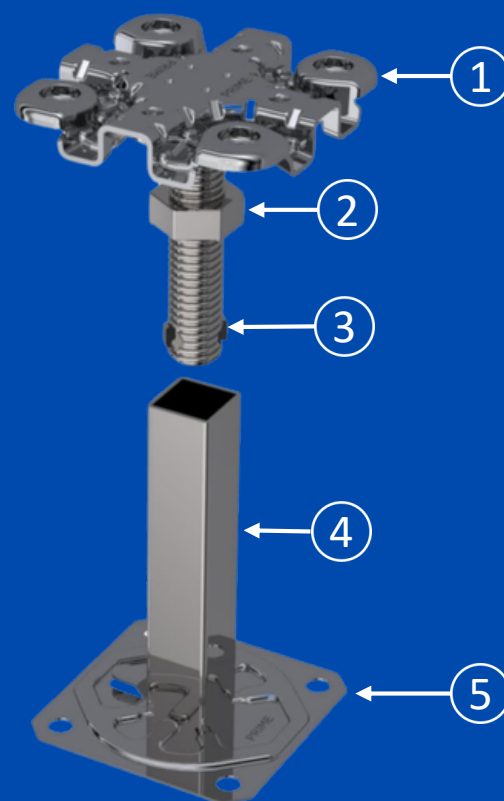
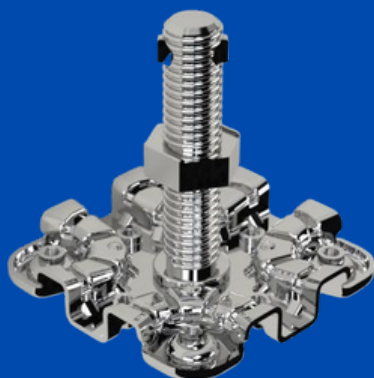
ACESSÓRIOS
Modelo CR -P-100 / P-110
Conjunto de PedestaleCruzeta5/8"



FORT & FLOOR
PISO ELEVADO

Conjunto formado por cruzeta e base, é um componente estrutural vertical que tem como função receber os esforços aplicados sobre o piso elevado e transferi-los para o contrapiso (solo).

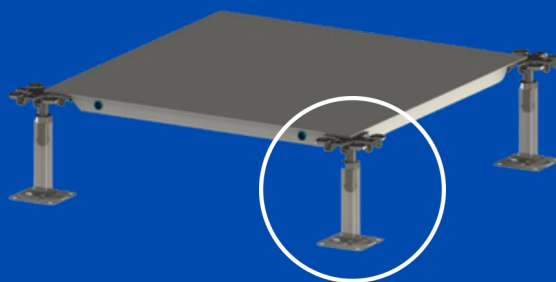
Esse acessório dispõe de regulagem de 3cm, sendo 1,50cm para cima e 1,50cm para baixo, preservando sempre o perfeito nivelamento do piso elevado mesmo que existam pequenas irregularidades no contrapiso.



CR -P-100 / P-110

Conjunto de Pedestal e Cruzeta 5/8" (CR-P-100 / P-110)

- 1 - Cruzeta
- 2 - Porca sextavada
- 3 - Fuso roscado
- 4 - Tubo de apoio quadrado
- 5 - Base
- Com tratamento de galvanização eletrolítica.





1- Cruzeta - chapa de aço carbono de 2mm laminada a frio SAE 1006 EEP estampada progressivamente em prensa 300 Ton, com dimensão de 95mm x 95mm. O formato semi-triangular positivo nos 04 cantos obtido na conformação do processo progressivo de estampagem, acomoda com precisão a placa do piso (estampado com a mesma contra forma negativa), dispensando o uso obrigatório de parafusos, em seu formato também existe 09 nervuras por canto, a função dessas nervuras é aumentar a resistência evitando o efeito mola no ponto de apoio garantindo a planicidade. Possui em sua superfície quatro furos roscados de M6 para fixação das placas, quatro furos roscados de M6 para fixação das longarinas.

2 - Porca - Aço carbono SAE 1010/20:

Sextavada 24mm.

Rosca laminada interna 5/8".

Espessura 10mm.

Ø2 travas na face inferior que seencaixa no tubo quadrado.

3 - Fuso Roscado - Pino maciço de aço carbono SAE 1010/20:

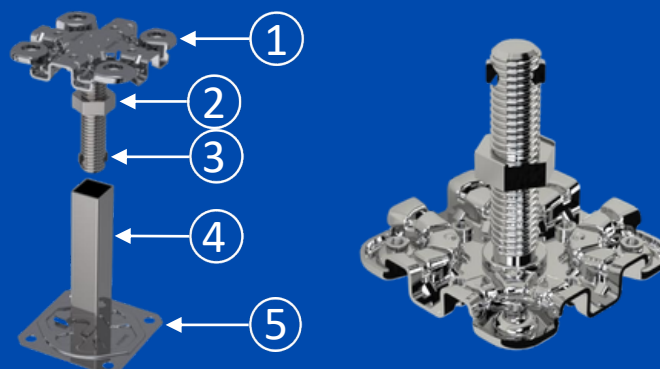
- Rosca 5/8".
- Cabeça forjada Ø26 x4mm (finalidade solda projeção cruzeta).
- 2 estampagens do lado oposto da cabeça forjada que impede a rotação do fuso roscado dentro do tubo evitando o desnivelamento do piso.

4 - Tubo de apoio quadrado - Aço carbono SAE 1010/20:

- Dimensão externa do tubo 19,50mm x 19,50mm.
- Parede do tubo 1,50mm.
- Fixado perpendicularmente na base por solda de projeção 75 KVA.
- Comprimento conforme projeto.

5 - Base -

Chapa de aço carbono de 1,5mm SAE1006, Com dimensão de 92mm - x 92mm, possui em todo seu contorno e nas diagonais nervuras estampadas progressivamente a fim de proporcionar maior resistência e estabilidade, em sua superfície existe cinco furos estampados que tem como função fixar o conjunto ao contra piso, a base ainda possui, dispositivo estampado (lancetado) destinado a fixação de cabos elétricos para aterramento quando necessário.



ACESSÓRIOS
Modelo CRP –P-100 / P-110
Conjunto de PedestalePerímetro5/8”

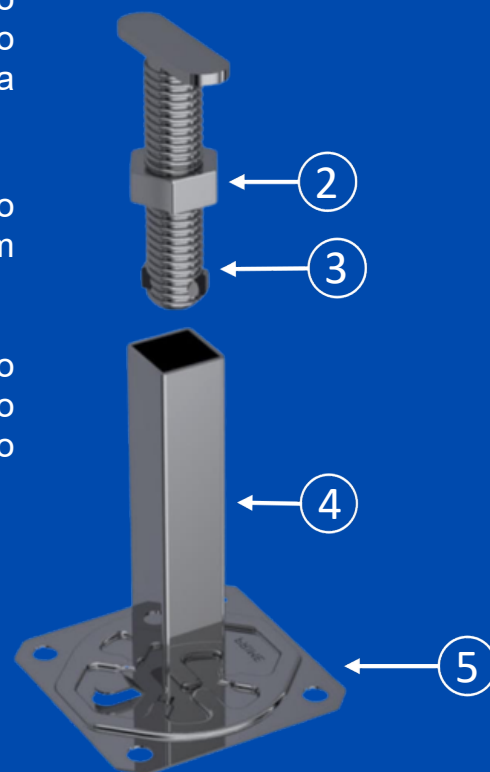
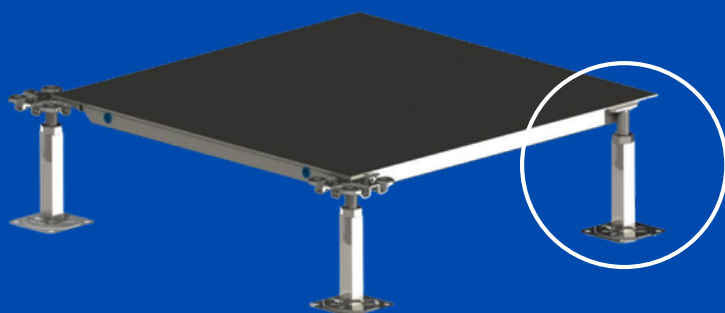


FORT & FLOOR
PISO ELEVADO

Conjunto formado por fuso forjado e base, é um componente estrutural vertical que tem como função receber a placa de piso elevado em situações onde não existe a possibilidade de utilização da cruzeta convencional.

Geralmente o Pedestal Prime (fuso forjado) é instalado no início da paginação da montagem do piso e também nos recortes.

Esse acessório dispõe de regulagem de 3cm, sendo 1,50cm para cima e 1,50cm para baixo, preservando sempre o perfeito nivelamento do piso elevado mesmo que existam pequenas irregularidades no contrapiso.



CRP –P-100 / P-110

Conjunto de Pedestal e Perímetro 5/8”
(CRP–P-100 / P-110)

- 2 -Porca sextavada
- 3 -Fuso Forjado de apoio (perímetro)
- 4 -Tubo de apoio quadrado
- 5 -Base
- Com tratamento de galvanização eletrolítica.



2 - Porca 5/8” - Aço carbono SAE 1010/20:

- Sextavada 24mm.
- Rosca laminada interna 5/8”.
- Espessura 10mm.
- 02 travas na face inferior que se encaixa no tubo quadrado.

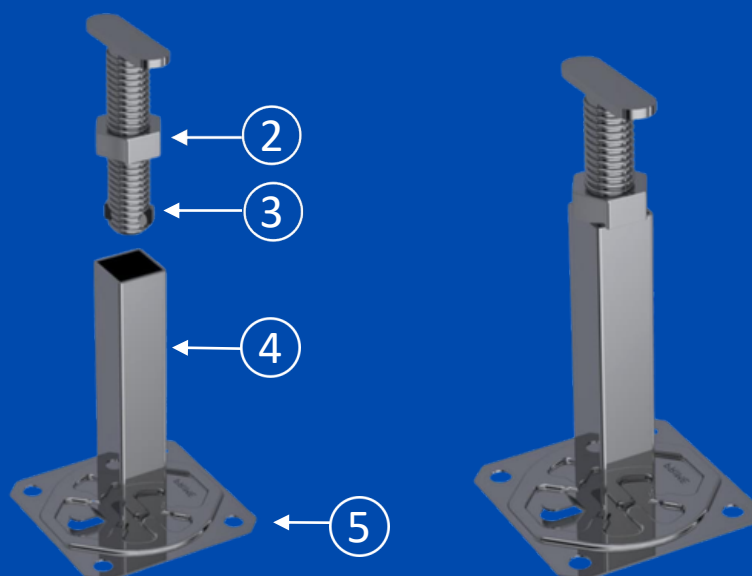
3 - Fuso Forjado/Perímetro 5/8” - Pino maciço de aço carbono SAE 1010/20:

- Rosca 5/8”.
- Cabeça forjada 4mm x 17.0 x 50.0 (finalidade apoio da placa nos perímetros).
- 2 estampagens do lado oposto da cabeça forjada que impede a rotação do fuso roscado dentro do tubo evitando o desnivelamento do piso.

4 - Tubo de apoio quadrado 5/8” - Aço carbono SAE 1010/20:

- Dimensão externa do tubo 19,50mm x19,50mm.
- Parede do tubo 1,50mm.
- Fixado perpendicularmente na base por solda de projeção 75 KVA.
- Comprimento conforme projeto.

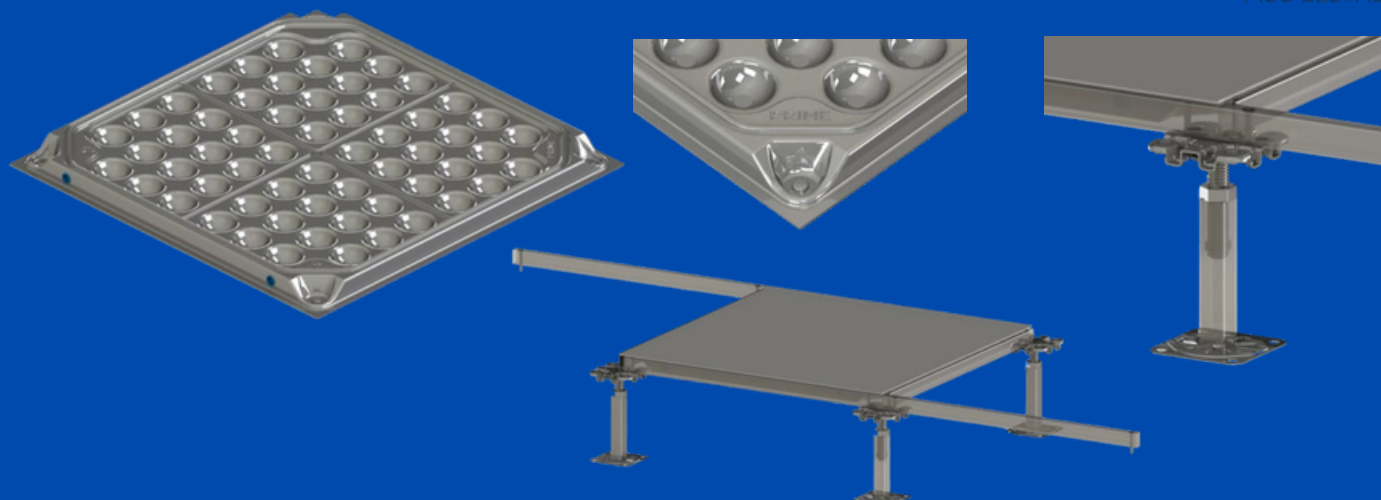
5 - Base - Chapa de aço carbono de 1,5mm SAE1006, com dimensão de 92mm x 92mm, possui em todo seu contorno e nas diagonais nervuras estampadas progressivamente a fim de proporcionar maior resistência e estabilidade, em sua superfície existe cinco furos estampados que tem como função fixar o conjunto ao contra piso, a base ainda possui, dispositivo estampado (lancetado) destinado a fixação de cabos elétricos para aterramento quando necessário.



PISO ELEVADO Modelo P-200



FORT & FLOOR
PISO ELEVADO



A fabricação da placa **P-200** da Prime Pisos 30 x 600 x 600mm é composta de duas chapas de aço com enchimento em argamassa especial para pisos elevados, sendo a chapa superior laminada fina frio de alta resistência e a chapa inferior aço carbono especial para estampagem de peças críticas (E.E.P.).

A chapa inferior possui 60 repuxos esféricos alinhados, proporcionando maior planicidade em sua superfície superior, o seu nervuramento garante que não tenha rangidos e tão poucoproblemasestruturais,agregandomaiorresistênciaadeflexõese impactos.

A Prime Pisos desenvolveu um sistema de localização nos quatro cantos para apoio dos pedestais, isso garante a centralização da placa independentemente da utilização dos parafusosdefixaçãonomomentodamontagem.

As chapas de aço para confecção dos painéis são unidas pelo processo de solda ponto a ponto, com 132 pontos de solda, depois da conclusão da soldagem a placa segue para o processoderecortedasbordasquegaranteumperfeitodimensionamento.

A pintura é feita à base de tinta epóxi/poliéster a pó, microtexturizada (espessura mínima dacamadapinturade65micras)comsecagemà200°.

O enchimento das placas é composto de argamassa especial de cimento CP2 E 32 mais reagentes químicos. Esse processo é executado à alta pressão, fazendo com que o concreto celular preencha todos os espaços e evitando falhas.

O piso elevado modelo **P-200 (encaixe na cruzeta sem o uso de parafusos apoiado em longarinas)**, pode receber como revestimentos carpetes, laminados (dissipativo), vinílicos, porcelanato e granito. Normalmente utilizado em data centers, centro de processamento de dados, centrais telefônicas computadorizadas e áreas de telecom, que necessitam de um piso elevado mais resistente com altura superior a 400mm, proporcionando maior estabilidade, esse modelo também é utilizado em ambientes que necessitam de uma altura acima de 600mm, nesses casos é opcional o uso de travamento lateral.

PISO ELEVADO
Modelo P-200
Travamento Lateral



FORT & FLOOR
PISO ELEVADO

Ex 200 (carga moderada sem o uso de parafusos apoiado em longarinas), altura acima de 600mm com travamento lateral.



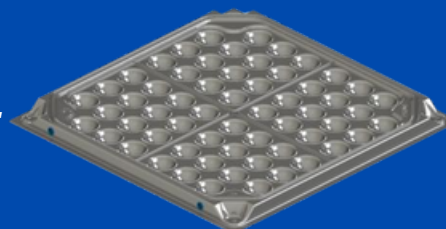
COMPONENTES
Modelo P-200



FORT & FLOOR
PISO ELEVADO

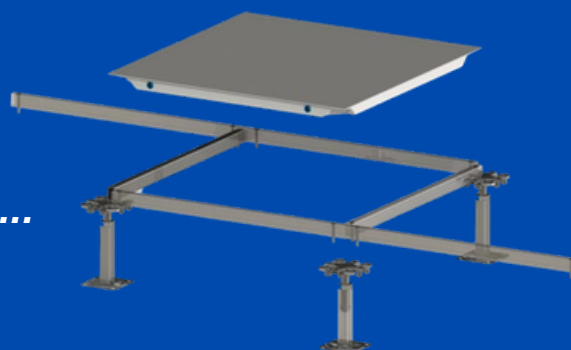
Placa (Piso)

P-200
(encaixena cruzeta semousode
parafusos apoiado em longarinas)



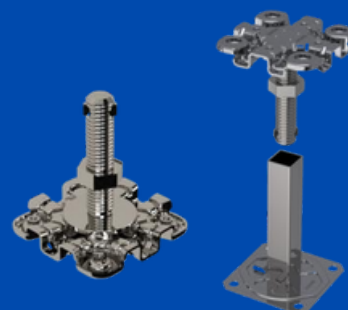
Longarinas

LR - C580
LR - C1180



Conjunto de Pedestal e Cruzeta 3/4"

CR - P-200 / P-210



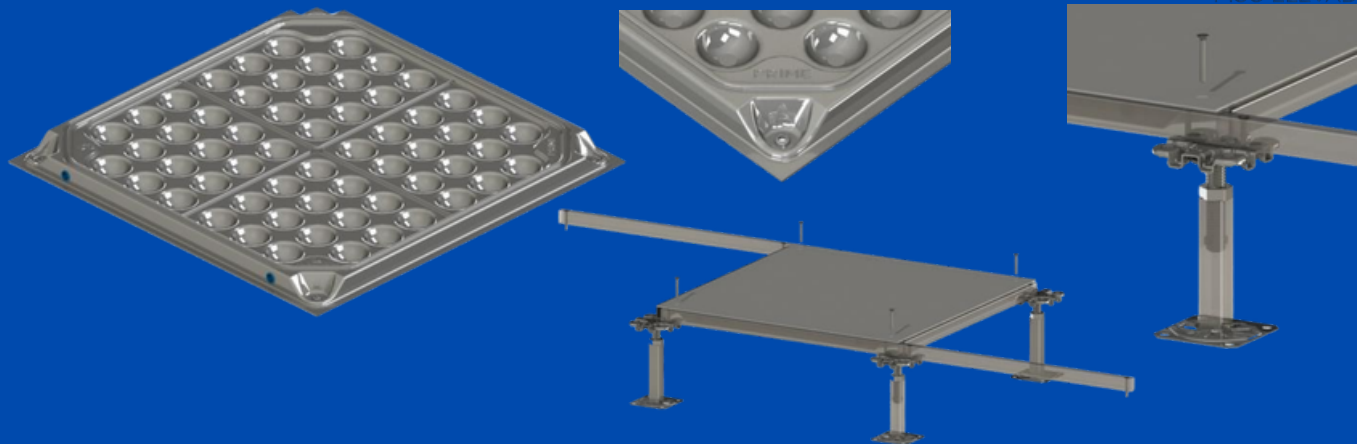


MODELO	P-200
Material da placa	chapas de aço, compintura eletrostática epóxi em pó, com preenchimento de concreto celular leve
Dimensões	30 mm x 600 mm x 600mm
Resistência carga concentrada	444Kg (deflexão 2,15mm)
Carga concentrada de segurança	620Kg (deflexão 3,00mm)
Carga distribuída	432Kg por placa / deflexão residual 0,28mm
Carga distribuída de segurança	1.296Kg por placa / deflexão residual 0,92mm
Carga de impacto	10Kg
Carga rolante	390kg com 10.000 passadas com altura de 150mm
Carga concentrada do pedestal	1.800 Kg
Peso por placa	13 Kg
Peso do conjunto	40.5 Kg / m ²
Espessura da camada de tinta	65 μ

PISO ELEVADO Modelo P-210



FORT & FLOOR
PISO ELEVADO



A fabricação da placa **P-210** da Prime Pisos 30 x 600 x 600 mm é composta de duas chapas de aço com enchimento em argamassa especial para pisos elevados, sendo a chapa superior laminada fina frio de alta resistência e a chapa inferior aço carbono especial para estampagem de peças críticas (E.E.P.).

A chapa inferior possui 60 repuxos esféricos alinhados, proporcionando maior planicidade em sua superfície superior, o seu nervuramento garante que não tenha rangidos e tão poucoproblemasestruturais,agregandomaiorresistênciadeflexõese impactos.

A Prime Pisos desenvolveu um sistema de localização nos quatro cantos para apoio dos pedestais, isso garante a centralização da placa independentemente da utilização dos parafusos de fixação no momento da montagem, nestes repuxos estão localizados furos conformados para encaixe de parafusos quando necessários, sem atravessar a alma do painel, vedando completamente asduaschapsevitandovazamentodecimento.

As chapas de aço para confecção dos painéis são unidas pelo processo de solda ponto a ponto, com 132 pontos de solda, depois da solda concluída a placa segue para o processo de recorte das bordas e furações, nessa operação é feito os recortes das bordas e as furações simultaneamente para fixação da placa, garantindo perfeito dimensionamento,esquadroe posicionamentodosfuros.

A pintura é feita à base de tinta epóxi/poliéster a pó, microtexturizada (espessura mínima dacamadapinturade65micras)comsecagemà200°.

O enchimento das placas é composto de argamassa especial de cimento CP2 E 32 mais reagentes químicos. Esse processo é executado à alta pressão, fazendo com que o concretocelularpreenchatodososespaçosevitandofalhas.

O piso elevado modelo **P-210 (encaixe na cruzeta com o uso de parafusos apoiado em longarinas)**, pode receber como revestimentos carpetes , laminados (dissipativo), vinílicos, porcelanato e granito. Normalmente utilizado em data centers, centro de processamento de dados, centrais telefônicas computadorizadas e área de telecom que necessitam de um piso elevado mais resistente com altura superior a 400mm, proporcionando maior estabilidade, esse modelo também é utilizado em ambientes que necessitam de uma altura acima de 600mm, nesses casos é opcional o uso de travamentolateral.

PISO ELEVADO
Modelo P-210
Travamento Lateral



FORT & FLOOR
PISO ELEVADO

Ex 210 (em caixote modular com o uso de parafusos apoiado em longarinas), altura acima de 600mm com travamento lateral.



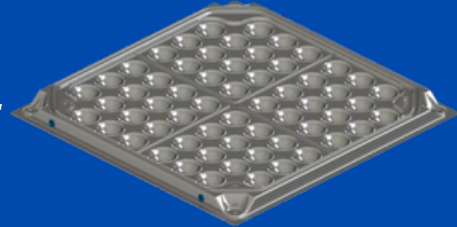
COMPONENTES
Modelo P-210



FORT & FLOOR
PISO ELEVADO

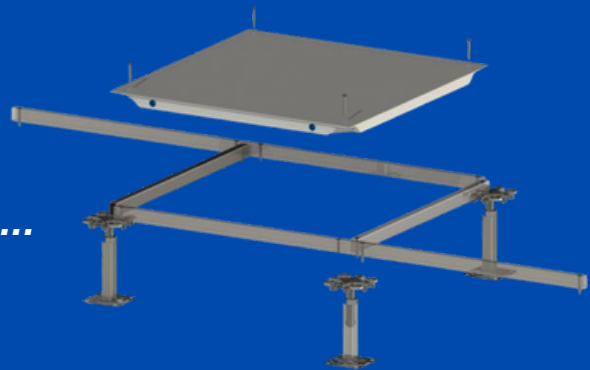
Placa (Piso)

P-210
(encaixena cruzeta com osode
parafusos apoiado em longarinas)

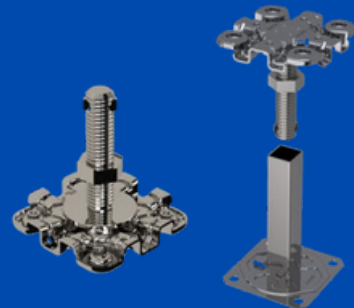


Longarinas

LR - C580
LR - C1180



Conjunto de Pedestal e Cruzeta 3/4"
CR - P-200 / P-210



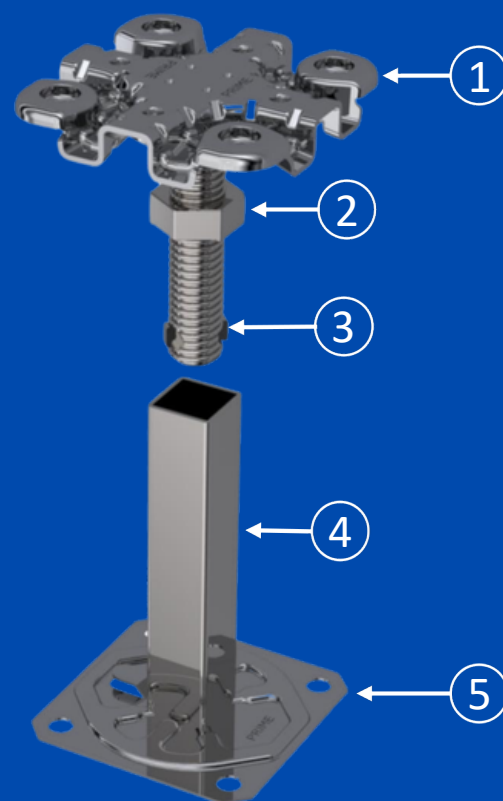
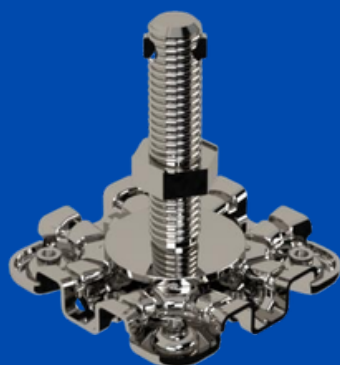


MODELO	P-210
Material da placa	chapas de aço, com pintura eletrostática epóxi em pó, com preenchimento de concreto celular leve
Dimensões	30 mm x 600 mm x 600mm
Resistência carga concentrada	444Kg (deflexão 2,15mm)
Carga concentrada de segurança	620Kg (deflexão 3,00mm)
Carga distribuída	432Kg por placa / deflexão residual 0,28mm
Carga distribuída de segurança	1.296Kg por placa / deflexão residual 0,92mm
Carga de impacto	10Kg
Carga rolante	390kg com 10.000 passadas com altura de 150mm
Carga concentrada do pedestal	1.800 Kg
Peso por placa	13 Kg
Peso do conjunto	40.5 Kg / m ²
Espessura da camada de tinta	65 μ



Conjunto formado por cruzeta e base, é um componente estrutural vertical que tem como função receber os esforços aplicados sobre piso elevado e transferi-los para o contrapiso(solo).

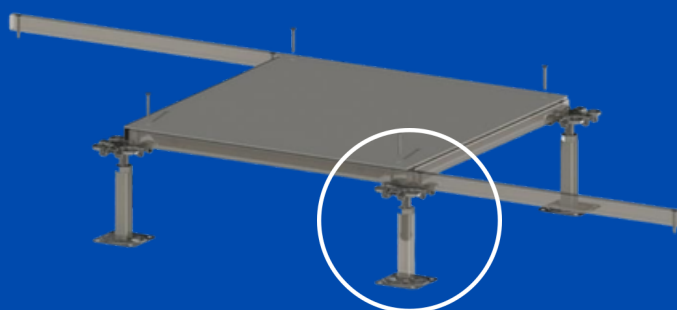
Esse acessório dispõe de regulagem de 3cm, sendo 1,50cm para cima e 1,50cm para baixo, preservando sempre o perfeito nivelamento do piso elevado mesmo que existam pequenas irregularidades no contrapiso.



CR –P-200 / P-210

Conjunto de Pedestal e Cruzeta 3/4” (CR-P-200 / P-210)

- 1 - Cruzeta
- 2 – Porca sextavada
- 3 – Fuso roscado
- 4 - Tubo de apoio quadrado
- 5 - Base
- Com tratamento de galvanização eletrolítica.





1 - Cruzeta - chapa de aço carbono de 2mm laminada a frio SAE 1006 EEP estampada progressivamente em prensa 300 Ton, com dimensão de 95mm x 95mm. O formato semi-triangular positivo nos 04 cantos obtido na conformação do processo progressivo de estampagem, acomoda com precisão a placa do piso (estampado com a mesma contra forma negativa), dispensando o uso obrigatório de parafusos, em seu formato também existe 09 nervuras por canto, a função dessas nervuras é aumentar a resistência evitando o efeito mola no ponto de apoio garantindo a planicidade. Possui em sua superfície quatro furos roscados de M6 para fixação das placas, quatro furos roscados de M6 para fixação das longarinas.

2 - Porca - Aço carbono SAE 1010/20:

Sextavada 28mm.

Rosca laminada interna 3/4".

Espessura 10mm.

Ø2 travas na face inferior que seencaixa no tubo quadrado.

3 - Fuso Roscado - Pino maciço de aço carbono SAE 1010/20:

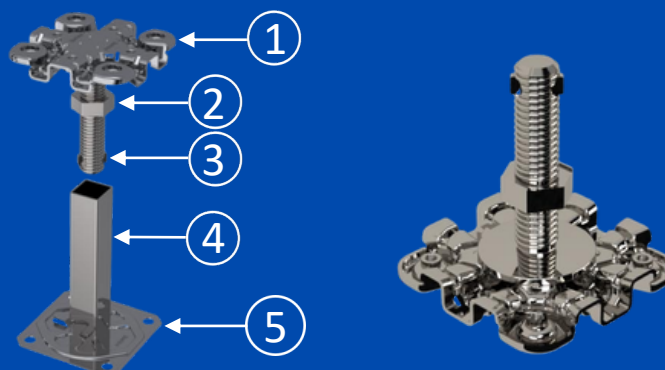
- Rosca 3/4".
- Cabeça forjada Ø52 x6mm (finalidade solda projeção cruzeta)
- 2 estampagens do lado oposto da cabeça forjada que impede a rotação do fuso roscado dentro do tubo evitando o desnivelamento do piso.

4 - Tubo de apoio quadrado - Aço carbono SAE 1010/20:

- Dimensão externa do tubo 22,50mm x 22,50mm.
- Parede do tubo 1,50mm.
- Fixado perpendicularmente na base por solda de projeção 75 KVA.
- Comprimento conforme projeto.

5 -Base -

Chapa de aço carbono de 1,5mmSAE1006, Com dimensão de 92mm x 92mm, possui em todo seu contorno e nas diagonais nervuras estampadas progressivamente a fim de proporcionar maior resistência e estabilidade, em sua superfície existe cinco furos estampados que tem como função fixar o conjunto ao contra piso, a base ainda possui, dispositivo estampado (lancetado) destinado a fixação de cabos elétricos para aterramento quando necessário.



CR -P-200 / P-210

ACESSÓRIOS
Modelo CRP –P-200 / P-210
Conjunto de Pedestal e Perímetro 3/4”

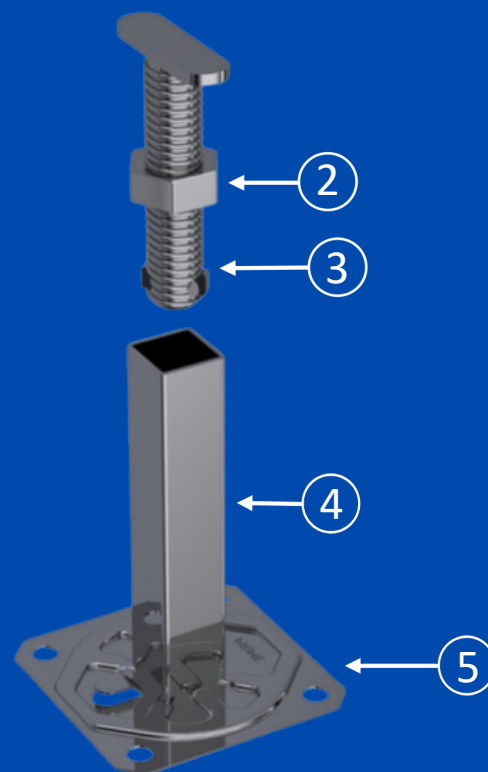
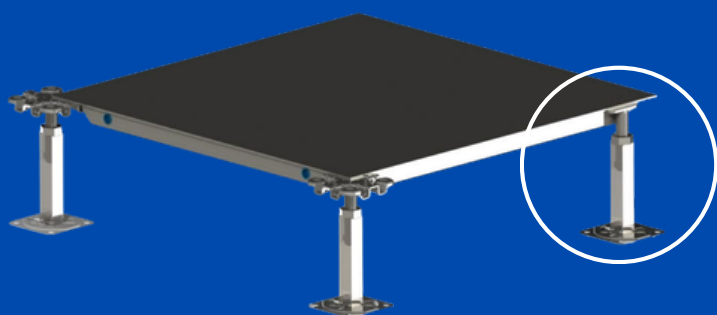


FORT & FLOOR
PISO ELEVADO

Conjunto formado por fuso forjado e base, é um componente estrutural vertical que tem como função receber a placa de piso elevado em situações onde não existe a possibilidade de utilização da cruzeta convencional.

Geralmente o Pedestal Prime (fuso forjado) é instalado no início da paginação da montagem do piso e também nos recortes.

Esse acessório dispõe de regulagem de 3cm, sendo 1,50cm para cima e 1,50cm para baixo, preservando sempre o perfeito nivelamento do piso elevado mesmo que existam pequenas irregularidades no contrapiso.



CRP –P-200 / P-210

Conjunto de Pedestal e Perímetro 3/4”
(CRP –P-200 / P-210)

- 2 -Porca sextavada
- 3 -Fuso forjado de apoio (perímetro)
- 4 -Tubo de apoio quadrado
- 5 -Base
- Com tratamento de galvanização eletrolítica.



2 - Porca 3/4” - Aço carbono SAE 1010/20:

- Sextavada 28mm.
- Rosca laminada interna 3/4”.
- Espessura 10mm.
- 02 travas na face inferior que se encaixa no tubo quadrado.

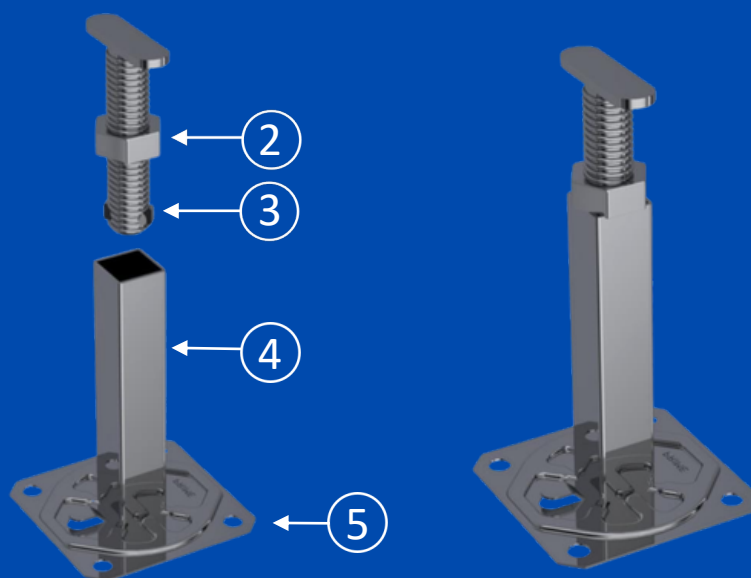
3 - Fuso Forjado Perímetro 3/4” - Pino maciço de aço carbono SAE 1010/20:

- Rosca 3/4”.
- Cabeça forjada 4mm x 17.0 x 55.0 (finalidade apoio das longarinas nos perímetros).
- 2 estampagens do lado oposto da cabeça forjada que impede a rotação do fuso roscado dentro do tubo evitando o desnivelamento do piso.

4 - Tubo de apoio quadrado 3/4” - Aço carbono SAE 1010/20:

- Dimensão externa do tubo 22,50mm x22,50mm.
- Parede do tubo 1,50mm.
- Fixado perpendicularmente na base por solda de projeção 75 KVA.
- Comprimento conforme projeto.

5 - Base - Chapa de aço carbono de 1,5mm SAE1006, Com dimensão de 92mm x 92mm, possui em todo seu contorno e nas diagonais nervuras estampadas progressivamente a fim de proporcionar maior resistência e estabilidade, em sua superfície existe cinco furos estampados que tem como função fixar o conjunto ao contra piso, a base ainda possui, dispositivo estampado (lancetado) destinado a fixação de cabos elétricos para aterramento quando necessário.



ACESSÓRIOS
Modelo Placa Perfurada P-300
(Média Vazão)



FORT & FLOOR
PISO ELEVADO

A fabricação da placa **P-300 média vazão** da Prime Pisos 30 x 600 x 600 mm é composta de uma chapa de aço carbono, com reforços (tipo ferro chato) soldados (solda tipo mig) na parte inferior para reforçar a estrutura aumentando a resistência.

Normalmente é utilizada em data centers, centro de processamento de dados, centrais telefônicas computadorizadas, áreas de telecom, seus furos possibilitam que o fluxo de ar condicionado seja direcionado ao ambiente sob o piso elevado, podendo ser utilizada em pisos com ou sem longarinas.

A pintura é feita à base de tinta epóxi/poliéster a pó, microtexturizada (espessura mínima da camada de pintura de 65 micras) com secagem à 200°.

A placa **P-300 média vazão**, pode ser fornecida em duas opções:

1ª - Sem regulador de fluxo ar com 52% de vazão .

2ª - Com regulador de fluxo de ar indo de 0% a 45% de vazão.



ACESSÓRIOS
Modelo Placa Perfurada P-310
(Alta Vazão)



FORT & FLOOR
PISO ELEVADO

A fabricação da placa **P-310 alta vazão** da Prime Pisos 30 x 600 x 600 mm é composta de uma chapa de aço carbono, com reforços (tipo ferro chato) soldados (solda tipo mig) na parte inferior para reforçar a estrutura aumentando a resistência.

Normalmente é utilizada em data centers, centro de processamento de dados, centrais telefônicas computadorizadas, áreas de telecom, seus furos possibilitam que o fluxo de ar condicionado seja direcionado ao ambiente sob o piso elevado, podendo ser utilizada em pisos com ou sem longarinas.

A pintura é feita à base de tinta epóxi/poliéster a pó, microtexturizada (espessura mínima da camada de pintura de 65 micras) com secagem à 200°.

A placa **P-310 alta vazão**, pode ser fornecida em duas opções:

1ª - Sem regulador de fluxo ar com 76% de vazão .

2ª - Com regulador de fluxo de ar indo de 0% a 70% de vazão.



ACESSÓRIOS
Modelo LR-C580 / LR-C1180
(Longarinas)



FORT & FLOOR
PISO ELEVADO

As longarinas são fabricadas em tubos retangulares de aço carbono SAE 1010/20, nas dimensões 18mm x 30mm, parede de 1,20mm de espessura e comprimento de (LR-C580) 580mm e (LR-C1180) 1180mm.

A longarina de 580mm possui 02 furos estampados nas extremidades para fixação nas cruzetas e a longarina de 1180mm possui 04 furos estampados, sendo que 02 furos nas extremidades e 02 furos na região central, normalmente as longarinas são utilizadas em montagens acima de 400mm, proporcionando maior resistência e estabilidade ao piso elevado que nela é montado.

As longarinas Prime recebem tratamento químico de galvanização eletrolítica que garante maior resistência a corrosão.

